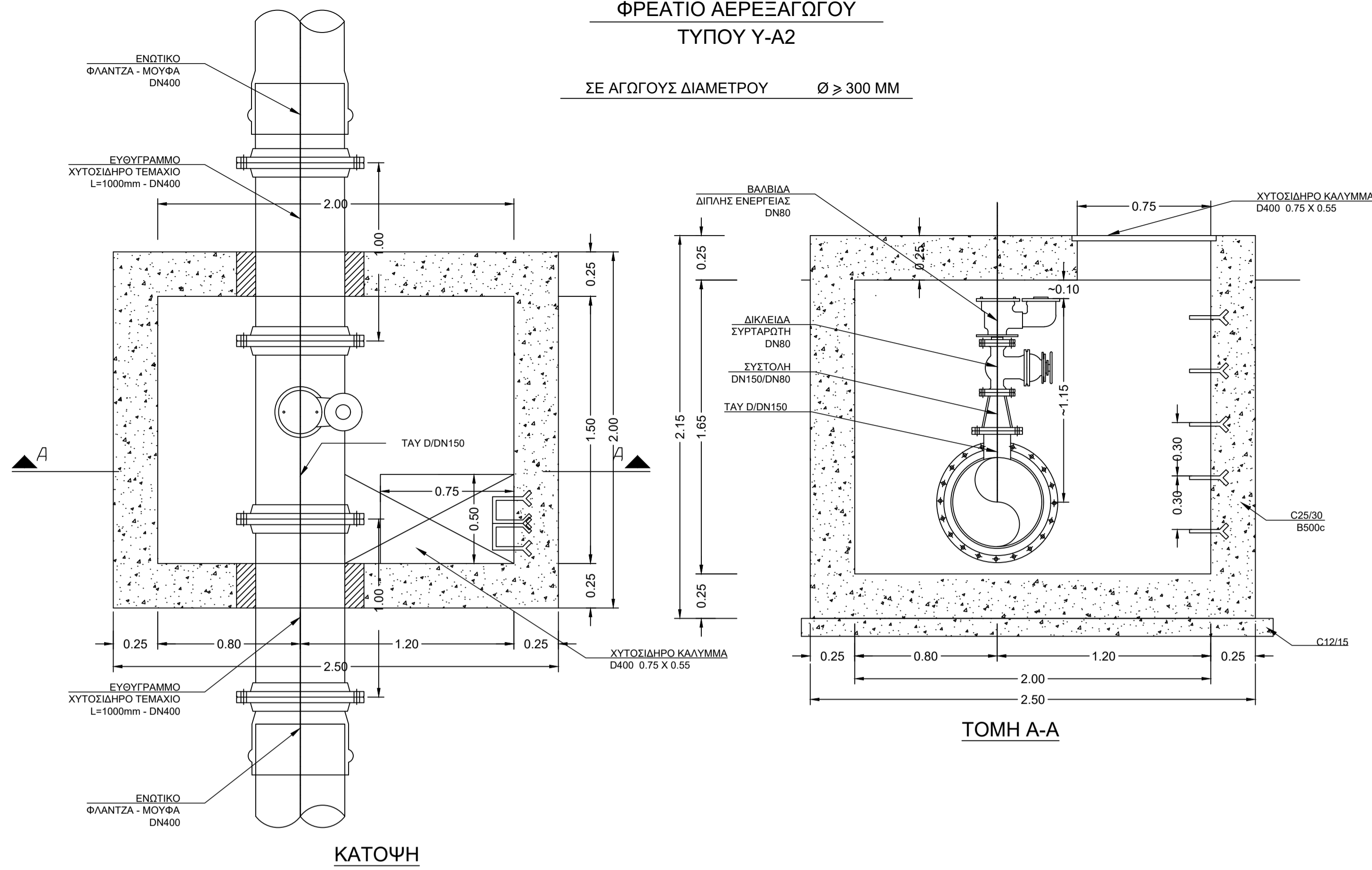
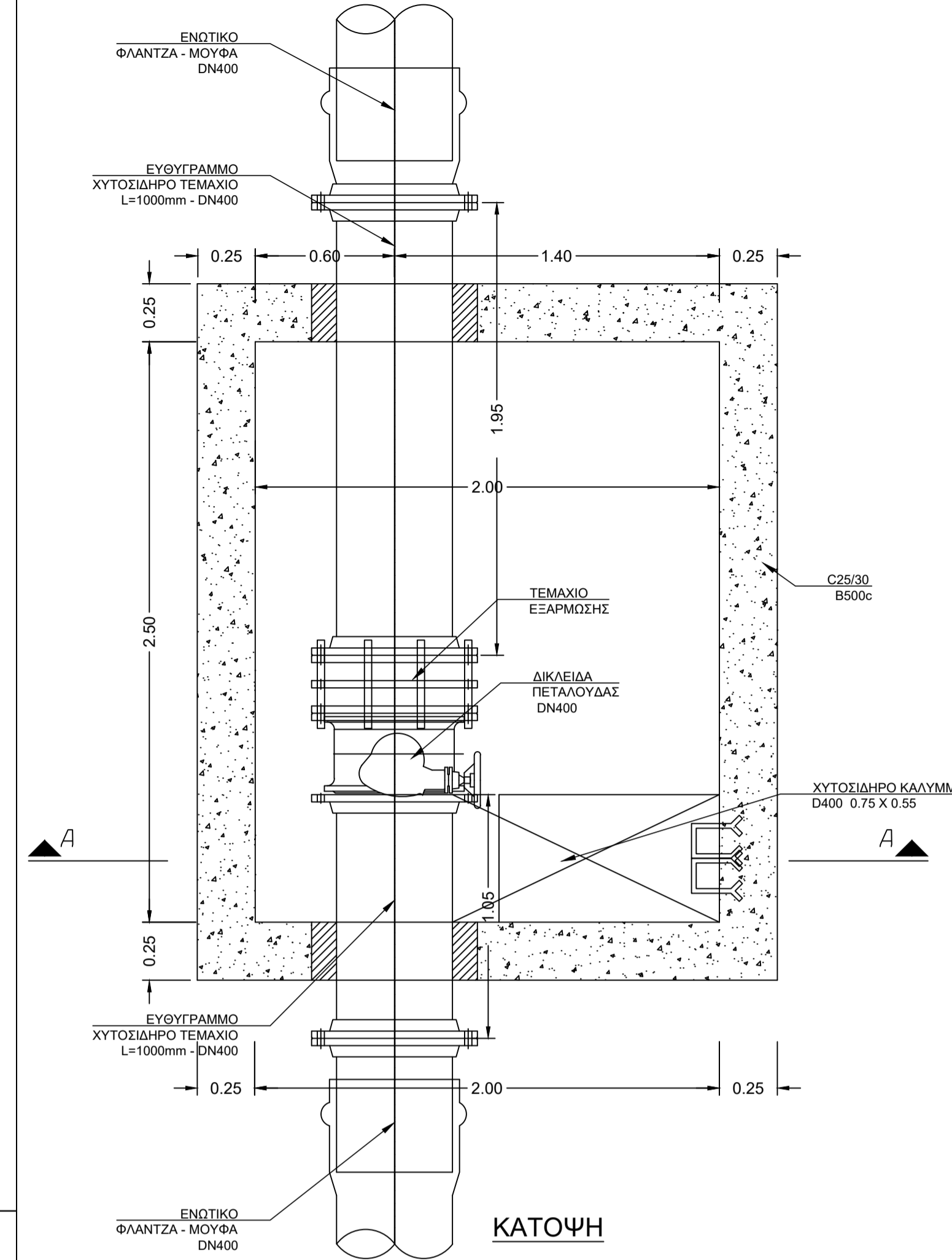


ΦΡΕΑΤΙΟ ΑΕΡΕΞΑΓΩΓΟΥ  
ΤΥΠΟΥ Υ-Α2

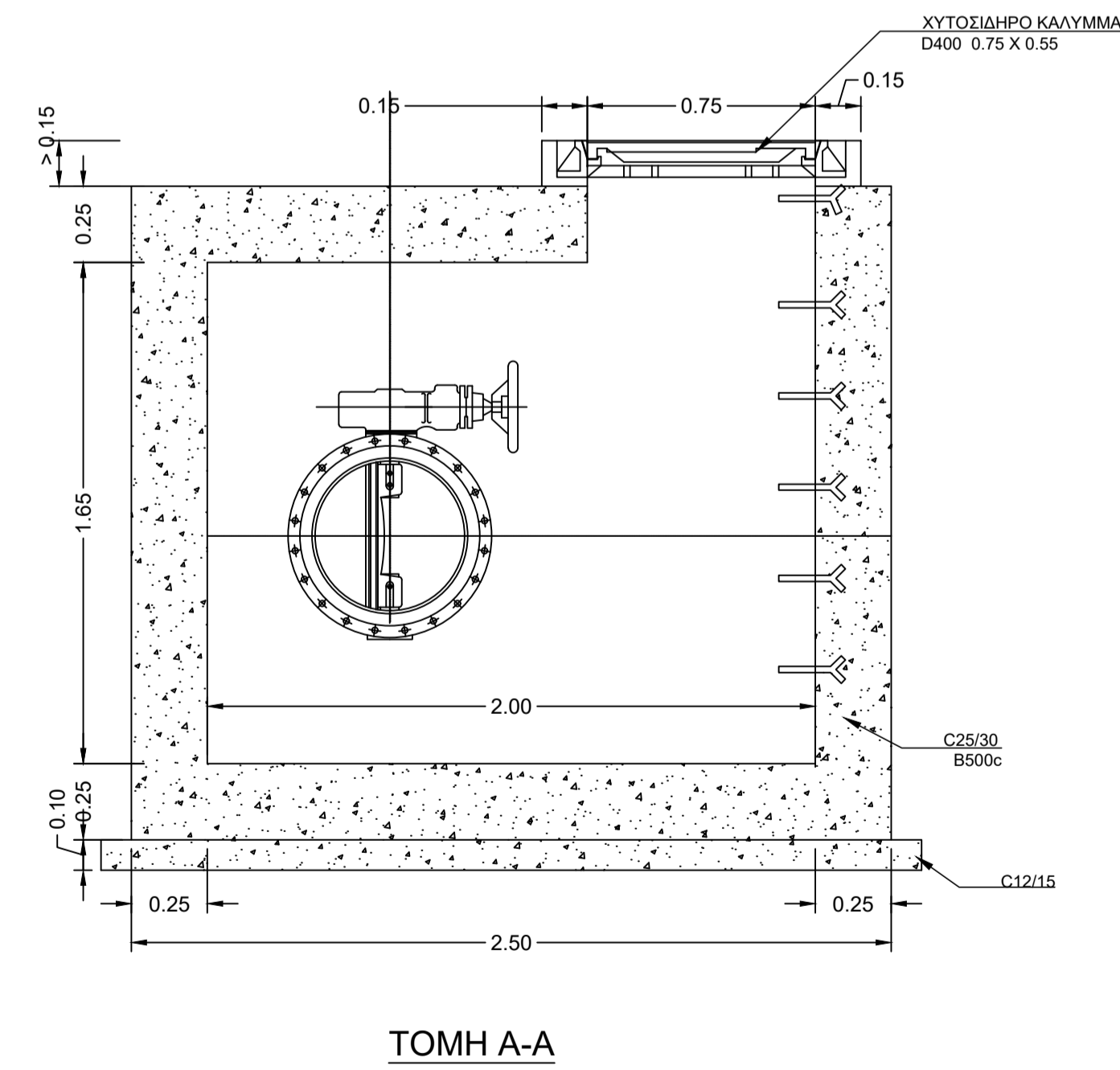
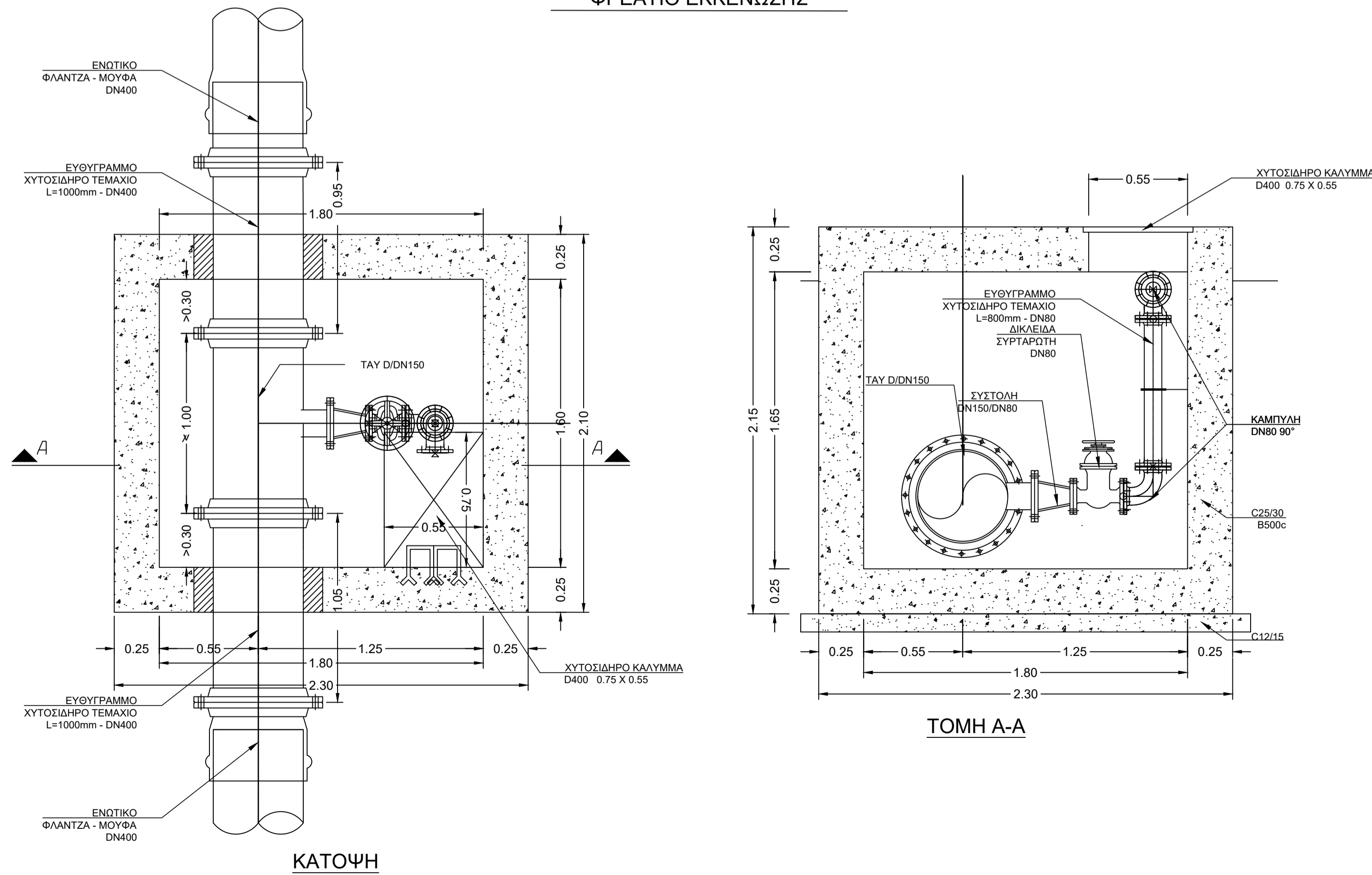
ΣΕ ΑΓΩΓΟΥΣ ΔΙΑΜΕΤΡΟΥ  $\varnothing \geq 300$  MM




ΤΥΠΙΚΟ ΦΡΕΑΤΙΟ ΔΙΚΛΕΙΔΩΝ ΕΛΕΓΧΟΥ ΤΥΠΟΥ Υ-Δ2  
ΔΙΚΛΕΙΔΕΣ ΠΕΤΑΛΟΥΔΑΣ ΣΕ ΑΓΩΓΟΥΣ  $D > 300$ mm



ΦΡΕΑΤΙΟ ΕΚΚΕΝΩΣΗΣ



 ΔΗΜΟΤΙΚΗ ΕΠΙΧΕΙΡΗΣΗ ΥΔΡΕΥΣΗΣ - ΑΠΟΧΕΤΕΥΣΗΣ ΗΓΟΥΜΕΝΙΤΣΑΣ (Δ.Ε.Υ.Α. ΗΓΟΥΜΕΝΙΤΣΑΣ)				
<b>ΜΕΛΕΤΗ ΑΝΤΙΚΑΤΑΣΤΑΣΗΣ ΥΦΙΣΤΑΜΕΝΟΥ ΚΑΤΑΘΛΙΠΤΙΚΟΥ ΑΓΩΓΟΥ ΑΚΑΘΑΡΤΩΝ ΑΠΟ ΑΝΤΛΙΟΣΤΑΣΙΟ Α0 ΠΡΟΣ ΕΕΛ ΗΓΟΥΜΕΝΙΤΣΑΣ</b>				
ΧΡΗΜΑΤΟΔΟΤΗΣΗ:				
ΘΕΜΑ ΣΧΕΔΙΟΥ	ΦΡΕΑΤΙΑ ΣΥΣΚΕΥΩΝ ΚΑΤΑΘΛΙΠΤΙΚΩΝ ΑΓΩΓΩΝ			
ΚΛΙΜΑΚΑ	1:20			
ΗΜΕΡΟΜΗΝΙΑ	ΙΟΥΛΙΟΣ 2020			
ΥΠΗΡΕΣΙΑ	ΕΝΕΡΓΕΙΑ	ΟΝΟΜΑΤΕΠΩΝΥΜΟ	ΗΜΕΡΟΜΗΝΙΑ	ΥΠΟΓΡΑΦΗ
ΔΗΜΟΤΙΚΗ ΕΠΙΧΕΙΡΗΣΗ ΥΔΡΕΥΣΗΣ - ΑΠΟΧΕΤΕΥΣΗΣ ΗΓΟΥΜΕΝΙΤΣΑΣ (ΔΕΥΑ ΗΓΟΥΜΕΝΙΤΣΑΣ)	ΣΥΝΤΑΞΗ			
	ΕΛΕΓΧΟΣ			
	ΕΓΚΡΙΣΗ	Ο ΔΙΕΥΘΥΝΤΗΣ ΤΗΣ Δ.Ε.Υ.Α.Η. ΓΕΩΡΓΙΟΣ ΠΑΥΛΟΣ ΙΩΑΝΝΗΣ Πολιτικός Μηχανικός		
ΚΩΔΙΚΟΣ ΨΗΦΙΑΚΟΥ ΑΡΧΕΙΟΥ				X3.2